

ChiP™ / VIA™パッケージ DCM™ シリーズ 絶縁型 DC-DC コンバータモジュール



アプリケーション: 鉄道・輸送、インダストリアル・プロセス制御、分散給電システム、通信、航空宇宙防衛、半導体検査装置 (ATE)、半導体製造装置 (SME)

概要

DCMシリーズは、広い入力電圧範囲から安定化した電圧を絶縁して出力する絶縁型 DC-DCコンバータです。高周波ゼロ電圧スイッチング (ZVS) 技術により、入力電圧範囲全体で効率が良く、DCM単体または後段の PoLコンバータと組み合わせることで、様々な入力電圧に対応する高性能の配電システムが実現します。

DCMにはChiPとVIAの2種類のVicor独自のパッケージがあります。ChiPパッケージのモジュールは、集積度が高く放熱性能に優れており、内部の発熱点からモジュールの上面・裏面までの熱抵抗が非常に小さいため、フレキシブルに放熱ができます。

VIAパッケージのモジュールは、従来のブリック型電源アーキテクチャの基本的な利点に加えて、EMIフィルタ、高精度の出力電圧レギュレーション、2次側から制御するインターフェースを備えています。

特徴と利点

- 最大出力 1300W・46.43A (連続)
- ピーク効率 96%
- 最大 1244W/in³ (75.9 W/cm³) の電力密度
- 最大 4,242V_{DC} の絶縁耐圧
- 高周波ゼロ電圧スイッチング (ZVS) 技術
- 最大8並列接続・デレーティング不要
- ピーク電流制限運転
- OV・OC・UV・短絡・過熱保護機能
- PMBus® / アナログインターフェース

DCM4623 ChiP
1.886 x 0.898 x 0.284in
[47.91 x 22.80 x 7.21mm]

DCM3623 ChiP
1.524 x 0.898 x 0.284in
[38.72 x 22.80 x 7.21mm]

DCM2322 ChiP
0.978 x 0.898 x 0.284in
[24.84 x 22.80 x 7.21mm]

DCM3414 VIA
3.38 x 1.40 x 0.37in
[85.9 x 35.5 x 9.4mm]



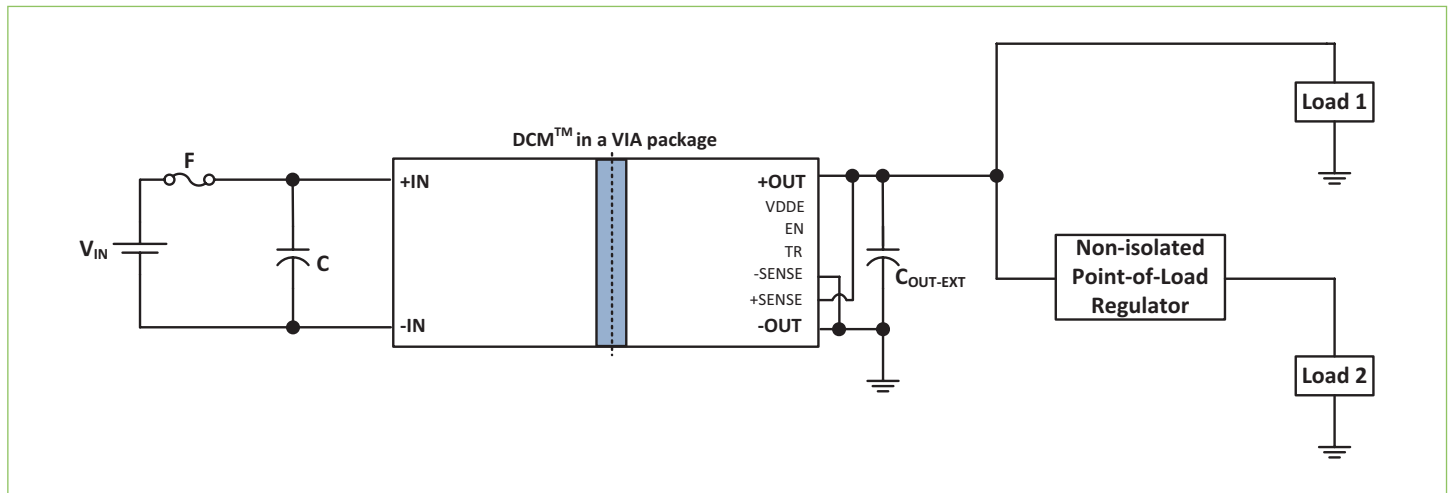
DCM5614 VIA
5.57 x 1.40 x 0.37in
[141.43 x 35.54 x 9.40mm]

DCM3714 VIA
3.75 x 1.40 x 0.37in
[95.1 x 35.5 x 9.4mm]

入力電圧 (V)	パッケージサイズ	出力電圧 (V) / 出力電力 (W)								
		3.3	5	12	13.8	15	24	28	36	48
300 (180 – 420)	4623 ChiP or 3714 VIA			400	500		600	500		500
290 (160 – 420)	4623 ChiP				600					
275 (120 – 420)	4623 ChiP	110	190	375		375	375	375		375
270 (160 – 420)	4623 ChiP or 3714 VIA	150	250	500		500	500	500		500
270 (180 – 400)	5614 VIA							1300		
100 (43 – 154)	3623 ChiP	80	120	240		240	240	240		240
100 (43 – 154)	2322 ChiP	40	60	120		120	120	120		120
48 (36 – 75)	3623 ChiP or 3414 VIA		160	320		320	320	320	320	320
43 (14 – 72)	2322 ChiP	35	50	100		100	100	100		100
42 (9 – 75)	3623 ChiP			80		80	80	80		80
30 (9 – 50)	3623 ChiP	80	80	160		160	160	160		160
30 (9 – 50)	2322 ChiP			60		60	60	60		60
28 (16 – 50)	3623 ChiP or 3414 VIA	120	180	320		320	320	320		320
24 (18 – 36)	3623 ChiP		180	320		320	320	320	320	320

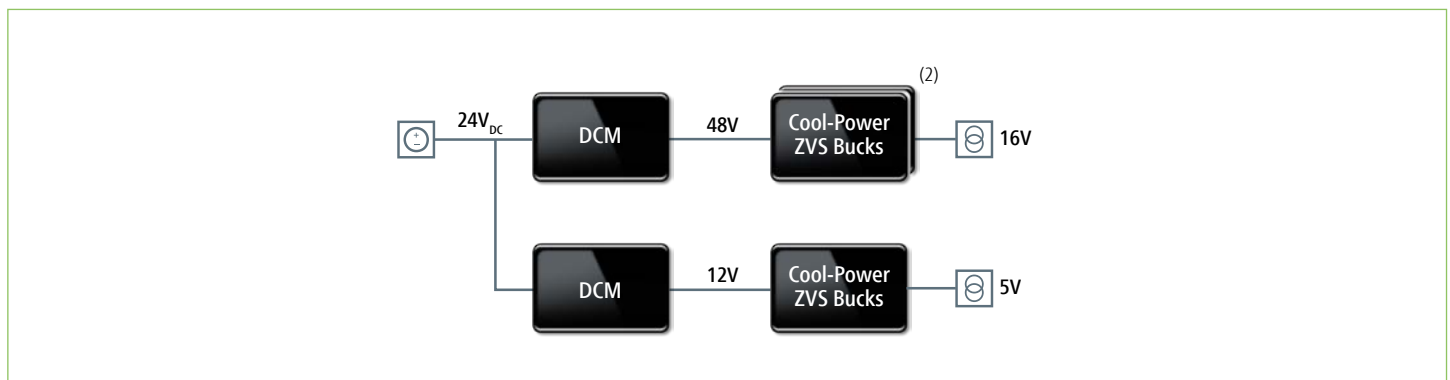
アプリケーション

DCM3714xD2H26D7yzz をローカルセンス動作させ、後段に非絶縁型レギュレータを接続、または負荷へ直接給電



ブロック・ダイアグラム

24V入力を負荷電圧へ変換



©2019 – 2023 Vicor Corporation. All rights reserved. Vicor は Vicor Corporation の登録商標です。その他のすべての商標、製品名、ロゴおよびブランドの権利は、それぞれの所有者が保有しています。